

Tubes Radiogènes à Anode Tournante  
Drehanoden - Röntgenröhre  
Tubos de Rayos - X con Ánodo Giratorio

Note: Document originally drafted in the English language.

<u>Product Description</u>	<u>Description du Produit</u>	<u>Produktbeschreibung</u>	<u>Descripcion del Producto</u>
<p>The S-780 is a 4.0" (102 mm) 150 kV, 530 kJ (750 kHU) maximum anode heat content, rotating anode insert. This insert is specifically designed for Hitachi Scanners. The insert features a 10° rhenium-tungsten molybdenum target and is available with the following nominal focal spots:</p> <p>0.8 x 1.1 1.5 x 2.4 IEC 60336</p> <p><b>Loading Factor for slit focal:</b> Small - 120 kV, 100 mA Large - 120 kV, 200 mA</p> <p><b>Maximum Anode Cooling Rate:</b> 1,800 W (2,520 HU/sec)</p> <p><b>Maximum continuous anode heat dissipation:</b> 1,250 W (1,750 HU/sec)</p> <p><b>Nominal Anode Input Power:</b> Small - 43 kW IEC 60613 Large - 90 kW IEC 60613</p> <p><b>Reference Axis:</b> Perpendicular to port face.</p> <p>This insert is intended for use in a Varian B-160H housing.</p>	<p>Le tube S-780 est une tube à anode tournante de plateau 102 mm, (4,0 pouces), 150 kV, d'une capacité thermique de 530 kJ (750 kUC). Il est spécialement conçu pour une utilisation avec les scanners Hitachi CT. L'anode composite en Rhénium-tungstène molybdène avec pente d'anode de 10° est disponible avec les combinaisons focales suivantes:</p> <p>0,8 x 1,1 1,5 x 2,4 CEI 60336</p> <p><b>Facteur de charge pour foyer à fente:</b> Petit - 120 kV, 100 mA Grand - 120 kV, 200 mA</p> <p><b>Toux maximum de refroidissement de l'anode:</b> 1,800 W (2,520 UC/sec)</p> <p><b>Description calorifique maximim de l'anode (en continu):</b> 1,250 W (1,750 UC/sec)</p> <p><b>Puissance Nominale de l'anode:</b> Petit - 43 kW CEI 60613 Grand - 90 kW CEI 60613</p> <p><b>Référence Axe:</b> Perpendiculaire à la face de sortie.</p> <p>Ce tube est essentiellement destiné à être employé dans les gaines Varian des séries B-160H</p>	<p>Die S-780 ist eine 102 mm (4.0") Doppelfokus Drehanoden-Röntgenröhre, mit einer Anoden Wärmespeicherkapazität von 530 kJ (750 kHU) und einer max. Spannungsfestigkeit von 150 kV. Diese Röntgenröhre wurde für Hitachi CT scanners konstruiert. Der Rhenium, Wolfram, und Molybdän Anodenteller besitzt einen Winkel von 10°. Folgende Brennfleckkombination sind lieferbar:</p> <p>0.8 x 1.1 1.5 x 2.4 IEC 60336</p> <p><b>Ladefaktor:</b> Klein - 120 kV, 100 mA Gross - 120 kV, 200 mA</p> <p><b>Nennleistung der Anode:</b> 1,800 W (2,520 HU/sek)</p> <p><b>Maximale kontinuierliche Wärmeableitung des Anodentellers:</b> 1,250 W (1,750 HU/sek)</p> <p><b>Nominale Anoden Eingangsleistung:</b> Klein - 43 kW IEC 60613 Gross - 90 kW IEC 60613</p> <p><b>Referenz Achsen:</b> Senkrecht zum Strahlenaustrittsfenster.</p> <p>Die Röntgenröhre ist für den Einbau in die Varian Strahlerhaube B-160H vorgesehen.</p>	<p>El S-780 es un tubo de ánodo giratorio de 102 mm (4.0"), 150 kV, 530 kJ (750 kHU), la cual es el máximo almacenaje termal del anodo, es diseñado específicamente para uso en Hitachi CT scanners. Consta de un objetivo de renio, tungsteno y molibdeno con una pendiente de 10 grados. Disponible con las siguientes combinaciones de marcas focales:</p> <p>0.8 x 1.1 1.5 x 2.4 IEC 60336</p> <p><b>Carga Electrica Para la Abertura Focal:</b> Pequeño - 120 kV, 100 mA Grande - 120 kV, 200 mA</p> <p><b>Medida Maxima del Enfriamiento del Anodo:</b> 1,800 W (2,520 HU/seg)</p> <p><b>Maxima disipación termal continuo del Anodo:</b> 1,250 W (1,750 HU/seg)</p> <p><b>El Poder de Penetración para el Anodo Nominal:</b> Pequeño - 43 kW IEC 60613 Grande - 90 kW IEC 60613</p> <p><b>Referencia de Axes:</b> Perpendicular a la abertura facial.</p> <p>Este tubo es diseñado, para uso en los encajes Varian de la serie B-160H.</p>

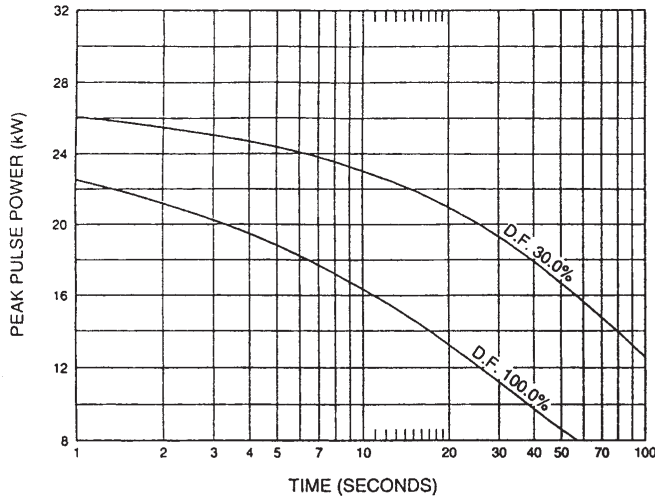


### 3 Ø Constant Potential

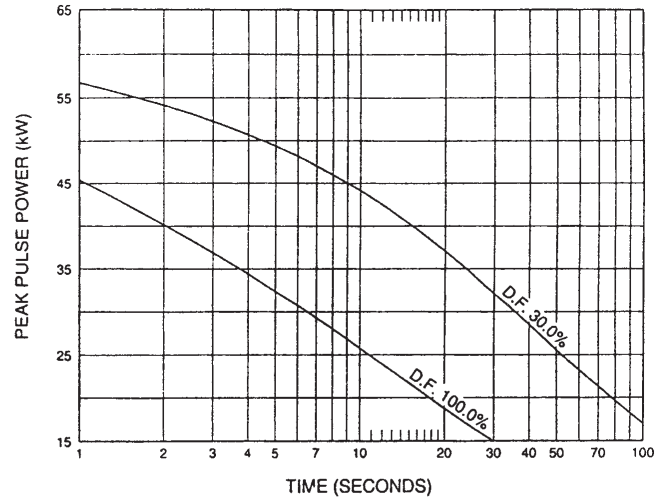
**50 Hz**

Abaques d'Expositions CEI 60613  
Belastungskurven IEC 60613  
Diagramas de Exposición IEC 60613

**Nominal Focal Spot Size - 0.8** 

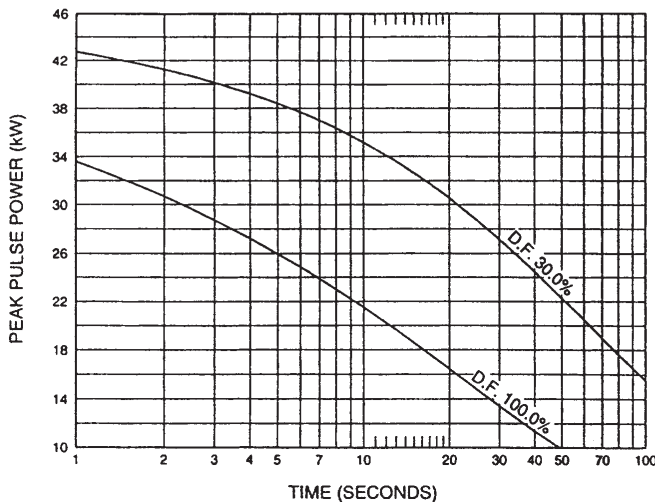


**Nominal Focal Spot Size - 1.5** 

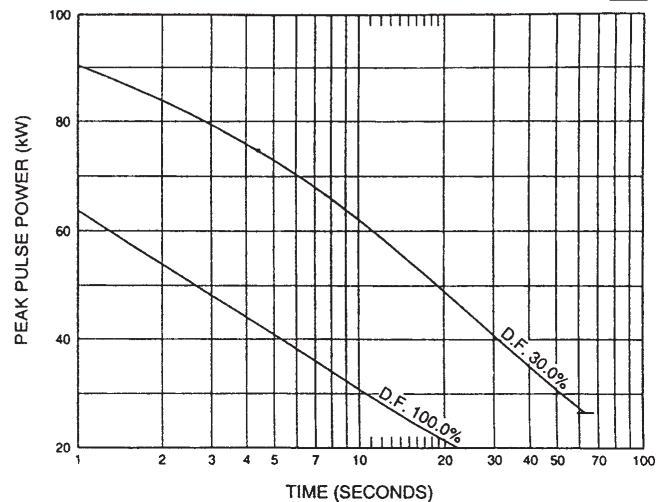


**180 Hz**

**Nominal Focal Spot Size - 0.8** 



**Nominal Focal Spot Size - 1.5** 



**Note:**  
Rating charts reflect maximum tube performance. Tube operation is ultimately limited by system software.

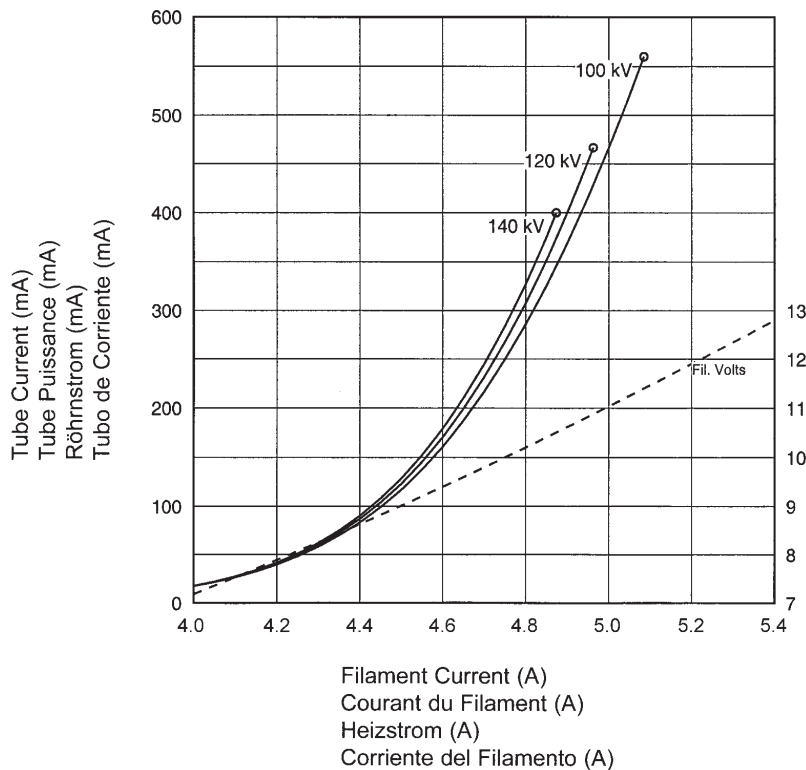
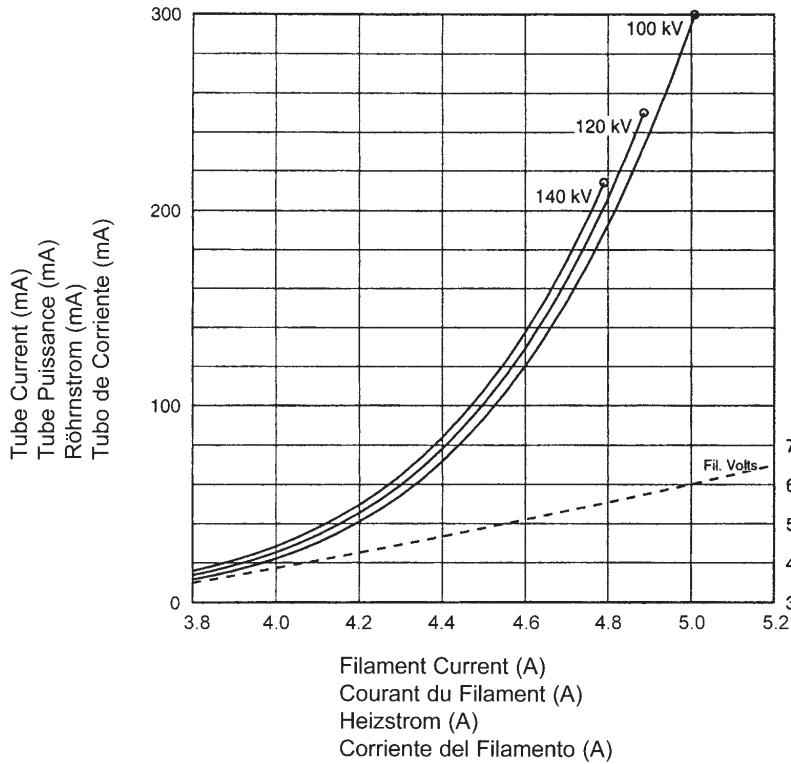
**Remarque:**  
Abaques de caractéristiques représentent des valeurs maximales. L'utilisation du tube est finalement limitée par le logiciel du système.

**Anmerkungen:**  
Die Leistungskurven zeigen die maximale Röhrenleistung. Der Röhrenbetrieb ist ultimativ zu begrenzen durch die Systemkontrollsoftware.

**Nota:**  
El máximo poder del tubo es reflectada en el clasificación diagrama. La operación del tubo es ultimamente limitada por el control del sistema programado.



Caractéristiques d'Émission du Filament CEI 60613  
Kathoden - Emissionskennlinien IEC 60613  
Características de Emisión del Catodo IEC 60613



**Le Gaine B-160H**

**Das B-160H Gehäuse**

**Encaje de B-160H**

Maximum Peak Voltage .....	150 kV
Anode to Ground .....	75 kV
Cathode to Ground .....	75 kV
Maximum X-ray Tube Assembly Heat Content .....	1.1 MJ (1.5 MHU)
Maximum Continuous Heat Dissipation (Includes stator heat) .....	1,490 W (2,080 HU/sec)
Maximum Heat Exchanger Dissipation .....	1,800 W (2,540 HU/sec)
Focal Point Position (Central Ray) Within 1mm (X,Y Direction from the center of radiation port.)	
X-Ray Tube Assembly Permanent filtration .....	1.0 mm Al IEC 60522
Loading Factors for Leakage Radiation .....	150 kV, 4 mA
Federal Standard High Voltage Cable .....	72
Ambient Air Temperature Limits for Operation .....	5°C to 40°C
Temperature Limits for Storage and Transport .....	-20°C to +75°C
Humidity .....	+10% to +90%
Atmospheric Pressure Range .....	70 kPa to 106 kPa
Weight - Housing .....	23 kg (50.7 lbs)
Heat Exchanger .....	11.5 kg (25.3 lbs)
IEC Classification .....	Class 1
Safety Devices: Thermal Switch Normally Closed Contact .....	Opening at 85°C
Flow Switch - Normally Open contact Contacts close with adequate oil flow.	
Filament Frequency Limits .....	50 HZ - 400 HZ
Power Supply .....	DC

Voltage Maximum .....	150 kV
Tension Anode - Terre .....	75 kV
Tension Cathode - Terre .....	75 kV
Capacité Thermique Maximale de L'Ensemble Tube/Gaine ...	1,1 MJ (1,5 MUC)
Dissipation thermique continue de la gaine (Inclut la chaleur statorique) .....	1,490 W (2,080 HU/sec)
Dissipation Maximale de l'échangeur de chaleur .....	1,800 W (2,540 UC/sec)
Position du foyer (rayon central) à 1mm près (Coordonnées X,Y par rapport au centre du port de rayonnement.)	
Ensemble Radiogène Filtre non amovible .....	1,0 mm Al CEI 60522
Facteur de Charge Poru Rayonnement de fuite .....	150 kV, 4 mA
Embouts de Cables au Standard Federal .....	72
Température Ambiante Pendant L'usage .....	5°C à 40°C
Limites de Température Pour le Transport et Pour L'Emmasinage .....	-20°C à +75°C
Humidité .....	+10% à +90%
Limites de pression atmosphérique .....	70 kPa à 106 kPa
Poids - Gaine .....	23 kg (50,7 lbs)
Echangeur de Chaleur .....	11,5 kg (25,3 lbs)
Classification CEI .....	Classe 1
Dispositifs de Sécurité: Switch Thermique Normalement Fermé .....	Ouverture à 85°C
Contacteur de débit - Contact Normalement Ouverture Contacts fermés en présence d'un débit d'huile adéquat.	
Limites de fréquence des filaments .....	50 HZ- 400 HZ
Alimentation Demandée .....	Courant Continu

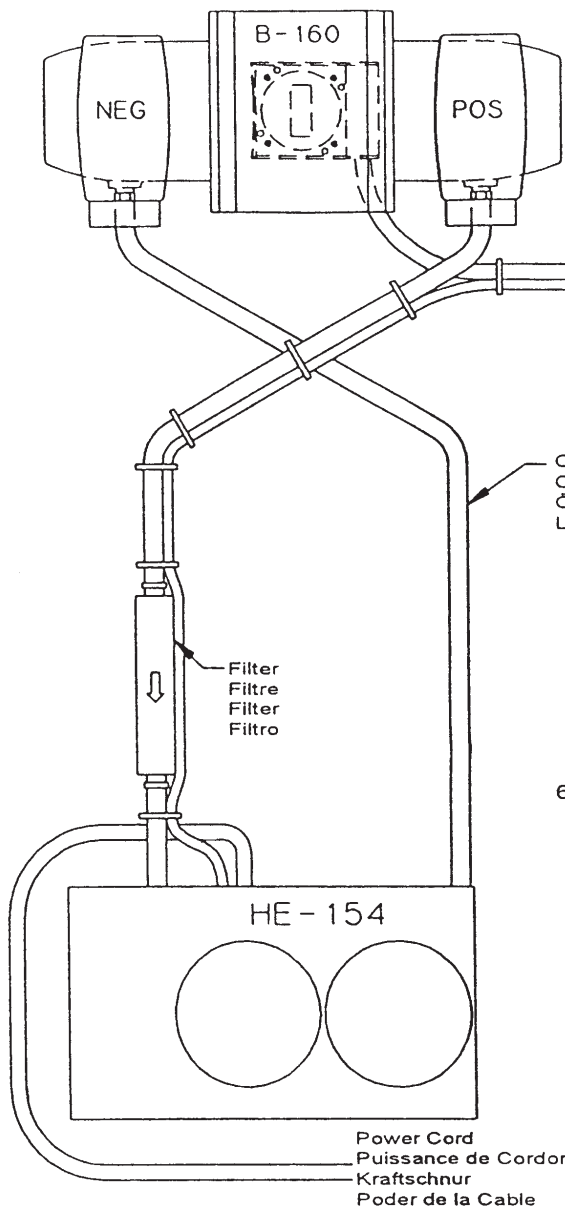
Maximale Spannungsfestigkeit .....	150 kV
Anode gegen Erde .....	75 kV
Kathode gegen Erde .....	75 kV
Maximale Wärmespeicherkapazität des Strahlergehäuses .....	1.1 MJ (1.5 MHU)
Maximale kontinuierliche Wärmeableitung des Strahlergehäuses (einschließlich Statorerwärmung) .....	1,490 W (2,080 HU/sek)
Maximale Wärmeaustauscher - Verlustleistung .....	1,800 W (2,540 HU/sek)
Brennfleckposition (Zentralstrahl) innerhalb 1mm (X-,Y-Achse von der Mitte des Strahlenaustrittsfensters.)	
Röntgenstrahlers Eigenfilterwert .....	1.0 mm Al IEC 60522
Ladefaktoren für Leckstrahlungsmessung .....	150 kV, 4 mA
Federal Standard Hochspannungsbuchsen .....	72
Umgebungstemperaturgrenzen für den Betrieb .....	5°C bis 40°C
Temperaturgrenzen für Aufbewahrung und Transport .....	-20°C bis +75°C
Feuchtigkeit .....	+10% bis +90%
Luftdruck .....	70 kPa bis 106 kPa
Gewicht - Gehäuse .....	23 kg (50.7 lbs)
Wärmetauscher .....	11.5 kg (25.3 lbs)
IEC Klassifizierung .....	Klasse 1
Sicherheitseinrichtungen: ThermoSchalter normalerweise geschlossen Verbindung .....	Offen bei 85°C
Strömungsschalter - Kontakte normalerweise Offen Kontakte schließen sich bei ausreichendem Ölfluß.	
Heizfaden - Frequenzgrenze .....	50 HZ - 400 HZ
Netzanschluß .....	DC

Voltage Maximo Elevado .....	150 kV
Anodo a Tierra .....	75 kV
Catodo a Tierra .....	75 kV
Maximo Calor Contenido Ensamblaje del Tubo de Rayos X .....	1.1 MJ (1.5 MHU)
Difusion del calor continuo del encaje (Incluye el calor de la bovina) .....	1,490 W (2,080 HU/seg)
Disipación maxima del radiador .....	1,800 W (2,540 HU/seg)
Posición de la marca focal (Rayo Central) Dentro de 1mm. (La dirección axial X,Y se refiere del centro de la radiación Portal.)	
Ensamblaje de Tubo de Rayos X Filtración Permanente .....	1.0 mm Al IEC 60522
Especificaciones de Encaje para la fuga de Radiación .....	150 kV, 4 mA
Cable de Receptaculos Comun Federal .....	72
Temperatura Limitada de Operación .....	5°C a 40°C
Temperatura Limitada de Almacen y Transporte .....	-20°C a +75°C
Humedad .....	+10% a +90%
Límites de la presión atmosférica .....	70 kPa a 106 kPa
Peso - Encaje .....	23 kg (50.7 lbs)
Radiador .....	11.5 kg (25.3 lbs)
IEC Clasificación .....	Clase 1
Aparatos de Seguridad: Interruptor Termal Normalmente Cerrado .....	Abierto a 85°C
Interruptor de Flujo - Normalmente los contactos estan abiertos Contactos cerrado con a decuado flujo de aceite.	
Limites de la frecuencia del filamento .....	50 HZ - 400 HZ
Suministrador-de-Poder .....	Corriente Directa

**Le Gaine B-160H**

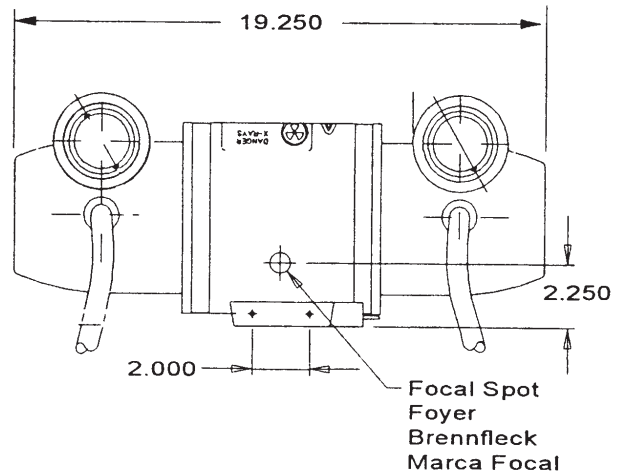
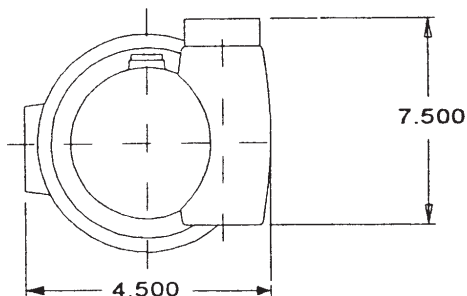
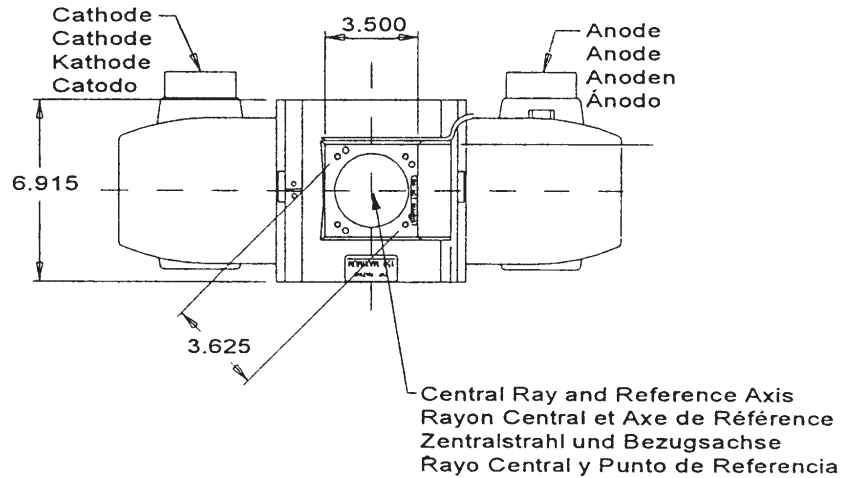
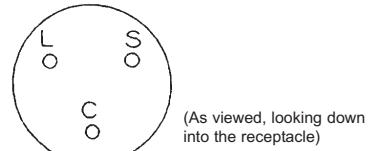
**Das B-160H Gehäuse**

**Encaje de B-160H**



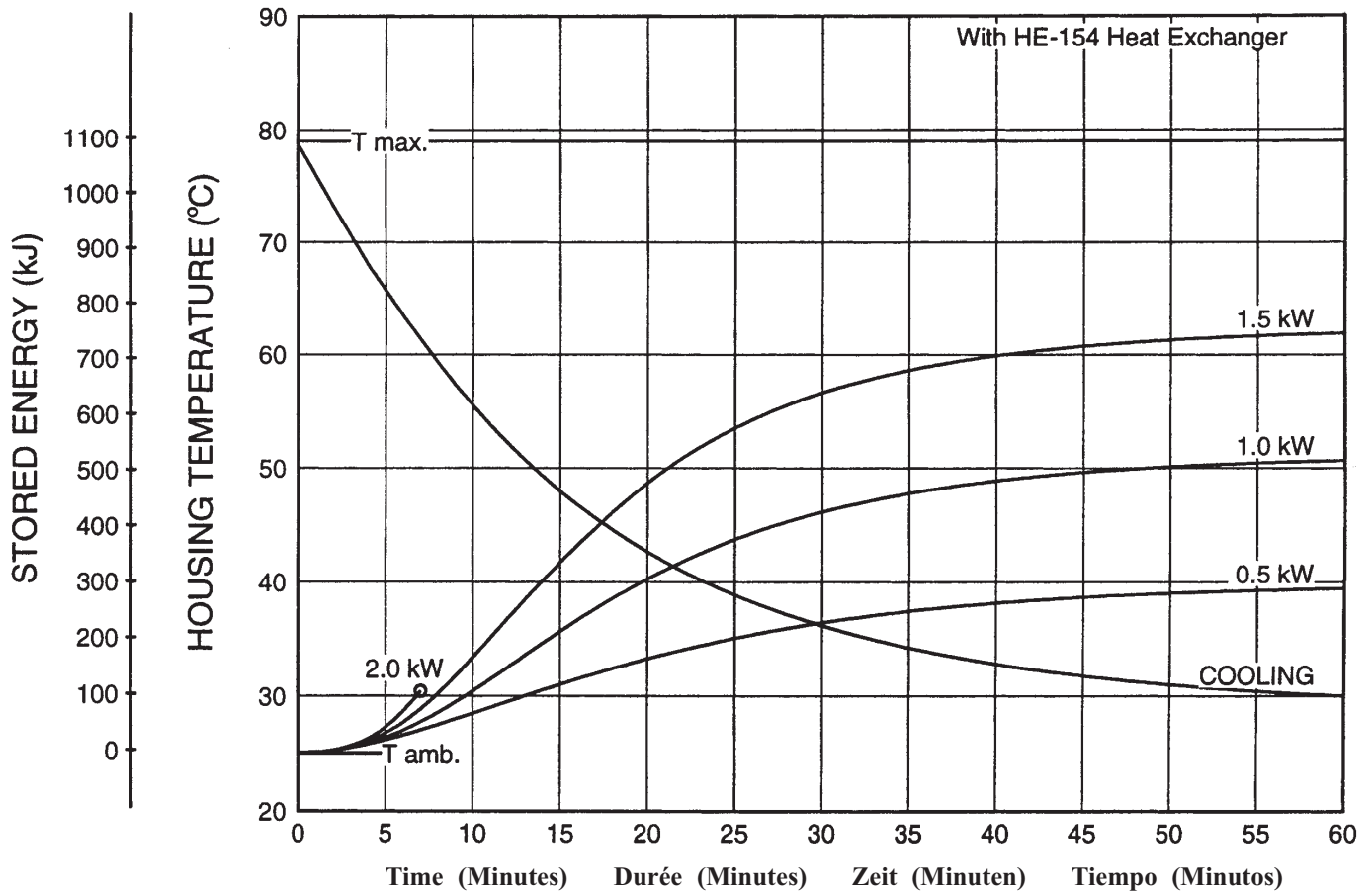
Dimensions are for reference only  
Les dimensions sont pour la référence seulement  
Maße sind als nur Referenz  
Las dimensiones están para la referencia solamente

**Note:** Dimensions in Inches  
**Remarque:** Dimensions en Pouces  
**Hinweis:** Abmessungen in Zoll  
**Nota:** Dimensiones en Pulgadas



Échauffement et Refroidissement de l'Ensemble CEI 60613  
Röhrengehäusebaugruppe Aufheizung und Abkühlung IEC 60613  
Enfriamiento y Calentamiento del Encaje Asamblado IEC 60613

## TUBE HOUSING ASSEMBLY HEATING AND COOLING



**Note:**

- Heat inputs into housing include tube power, filament power, and stator power.
- Heating curves based on no restrictions of natural convection around tube housing assembly.
- Heating and cooling curves reflect maximum tube performance. Tube operation is ultimately limited by system software control.

**Remarque:**

- L'apport calorifique dans la gaine inclut la puissance du tube, du filament et du stator.
- Courbes d'échauffement basées sur une circulation d'air naturelle sans entrave autour de l'ensemble gaine-tube.
- Les abaques d'échauffement et de refroidissement représentent des valeurs maximales. L'utilisation du tube est finalement limitée par le logiciel du système.

**Anmerkungen:**

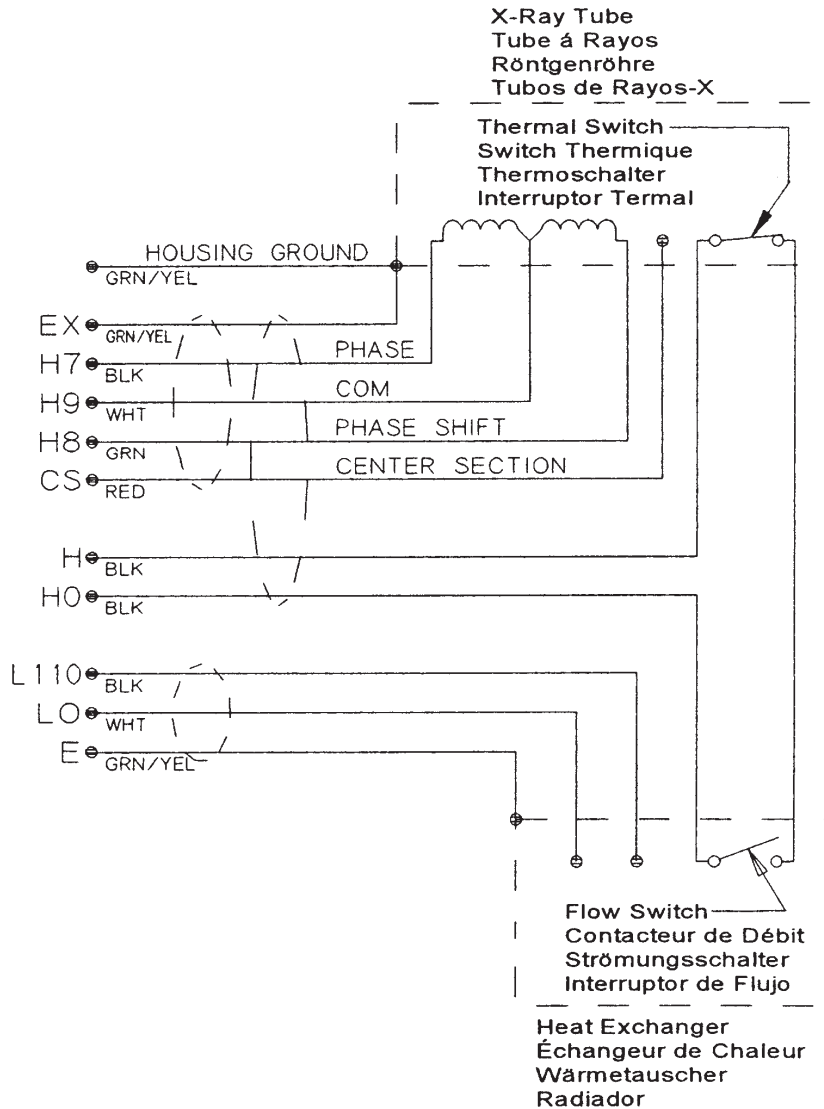
- Die Wärmekurven berücksichtigen die Verlustleistung aus der Anode, der Kathode und des Stators.
- Die Heizkurven basieren auf keinerlei Einschränkung der natürlichen Konvektion in der Umgebung der Strahlerhaube.
- Die Angaben stellen die höchstzulässigen Betriebswerte dar. Der technische Betrieb muß im Rahmen der Belastungs- und Abkühlkennlinien durchgeführt werden.

**Nota:**

- La energía del encaje incluye el poder del tubo, el poder del filamento y el poder de la bovina.
- Las curvas de calentamiento no son afectadas por el calor natural creado en la parte exterior del encaje.
- El máximo poder del tubo es reflectada en el diagrama de enfriamiento y calentamiento del encaje ensamblado. La operación del tubo es ultimamente limitada por el control del sistema programado.

**Stator - Wiring Diagram**  
**Stator - Schéma de Câblage**  
**Stator - Drahtfarbentabelle**  
**Bovina - Diagramas**

Spécificités et Caractéristiques du Stator  
Statorenleistungen und Merkmale  
Características y Clarificación de la Bovina



Wire Color Couleurs des Branchements Kabelfarben Cable de Color	Description Description Beschreibung Descripcion
Green Vert Grün Verde	Phase Shift Changement de Phase Hilfsphase Cambio de Fase del Estator
Black Noir Schwarz Negro	Phase Phase Phase Fase
White Blanc Weiss Blanco	Common Neutre Neutral Común
Red Rouge Rot Rojo	Center Section Section Centrale Mittelteil Sección Central
Green/Yellow Vert/Jaune Grün/Gelb Verde/Amarillo	Housing Ground Masse de la Gaine Masse des Gehäuses Encaje a Tierra
Black Noir Schwarz Negro	Thermal Switch Switch Therimque Thermoschalter Interruptor Termal

Stator Drive Frequency Fréquence d'entraînement du stator Statorantrieb Frequenz Frecuencia de la impulsión del estator	RPM
50 Hz	2800 - 3000
60 Hz	3400 - 3600
150 Hz	8500 - 9000
180 Hz	9500 - 10,800

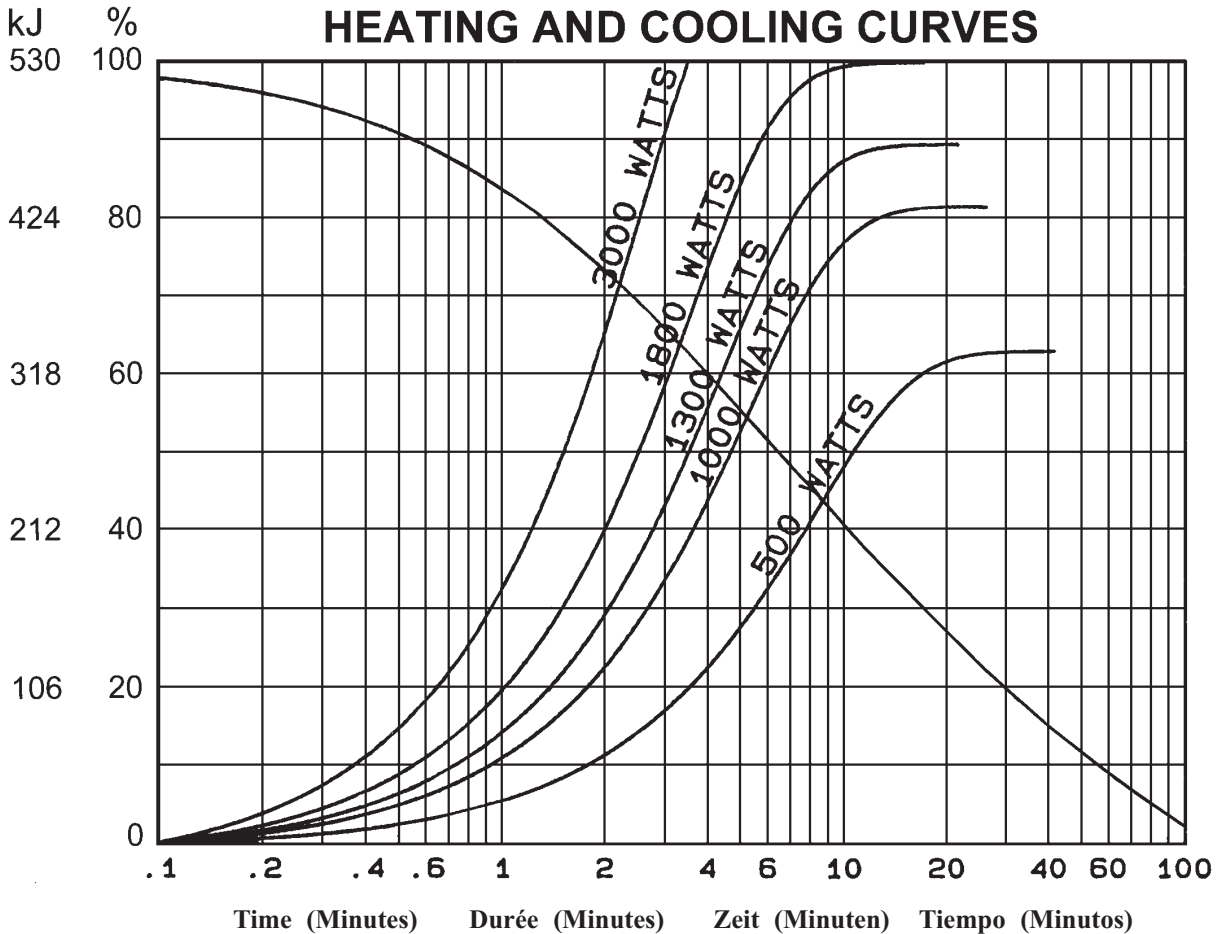
<b>Stator Type:</b> "R" Stator		
<b>Stator Coil Resistance:</b>		
Black to White	16.0 Ohms ±15%	
Green to White	50.0 Ohms ±15%	
<b>Starter Voltage:</b>		
50/60 Hz	<u>Start</u> 265 VAC	<u>Run</u> 75 VAC
150/180 Hz	600 VAC	115 VAC
<b>Time to Full Speed:</b>		
50/60 Hz	0 - 2700 RPM	6.3 Sec.
150/180 Hz	0 - 8000 RPM	6.3 Sec.
<b>X-Ray Tube Assembly:</b>		
S-780/B-160H	IEC 60601-2-28	

<b>Genre Stator:</b> "R" Stator		
<b>Résistance de la bobine du stator:</b> (résistance ohmique)		
Noir - Blanc	16,0 Ohms ±15%	
Vert - Blanc	50,0 Ohms ±15%	
<b>Tension de démarrage:</b>		
50/60 Hz	265 alternatif au démarrage	75 alternatif en maintien
150/180 Hz	600 alternatif au démarrage	115 alternatif en maintien
<b>Temps our atteindre la vitesse maximum:</b>		
50/60 Hz	de 0 à 2700 trs/mn	6,3 sec.
150/180 Hz	de 0 à 8000 trs/mn	6,3 sec.
<b>Ensemble radiogène:</b>		
S-780/B-160H	CEI 60601-2-28	

<b>Statortyp:</b> "R" Stator		
<b>Stator - Spulenwiderstand</b>		
Schwarz - Weiss	16.0 Ohms ±15%	
Grün - Weiss	50.0 Ohms ±15%	
<b>Spannungen:</b>		
50/60 Hz	<u>Anlauf</u> 265 VAC	<u>Weiterlauf</u> 75 VAC
150/180 Hz	600 VAC	115 VAC
<b>Hochlaufzeit:</b>		
50/60 Hz	0 - 2700 u/min	6.3 Sek.
150/180 Hz	0 - 8000 u/min	6.3 Sek.
<b>Röntgenstrahler:</b>		
S-780/B-160H	IEC 60601-2-28	

<b>Tipo de la Bovina:</b> "R" Bovina		
<b>Resistencia del Rollo de la Bovina:</b>		
Negro a Blanco	16.0 Ohms ±15%	
Verde a Blanco	50.0 Ohms ±15%	
<b>Voltage de la Obtenida:</b>		
50/60 Hz	<u>Empezar</u> 265 VAC	<u>Funcionar</u> 75 VAC
150/180 Hz	600 VAC	115 VAC
<b>Tiempo Para la Velocidad Maxima:</b>		
50/60 Hz	0 - 2700 RPM	6.3 Segundo
150/180 Hz	0 - 8000 RPM	6.3 Segundo
<b>Ensamblaje de Tubo de Rayos X:</b>		
S-780/B-160H	IEC 60601-2-28	

Abaques d'Échauffement et de Refroidissement de L'Anode  
Anoden Aufheiz - und Abkühlkurven  
Curvas de Calentamiento y Enfriamiento del Anodo



**Note:**

Heating and cooling curves reflect maximum tube performance. Tube operation is ultimately limited by system software control.

**Remarque:**

Les abaques d'échauffement et de refroidissement représentent des valeurs maximales. L'utilisation du tube est finalement limitée par le logiciel du système.

**Anmerkungen:**

Die Angaben stellen die höchstzulässigen Betriebswerte dar. Der technische Betrieb muß im Rahmen der Belastungs- und Abkühlkennlinien durchgeführt werden.

**Nota:**

El máximo poder del tubo es reflectada en el diagrama de enfriamiento y calentamiento del encaje ensamblado. La operación del tubo es ultimamente limitada por el control del sistema programado.